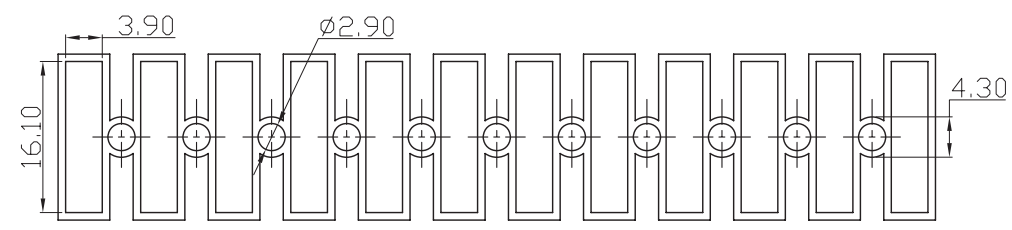
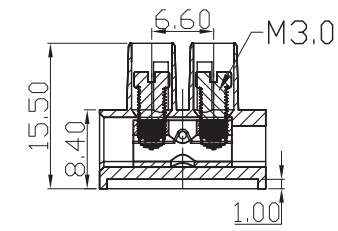
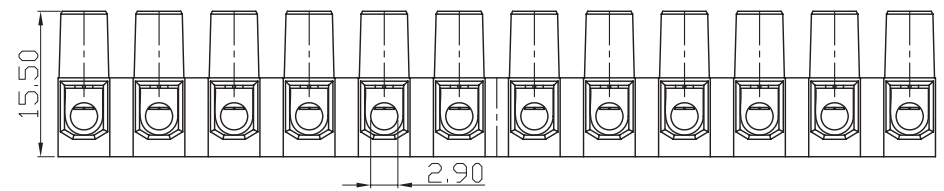
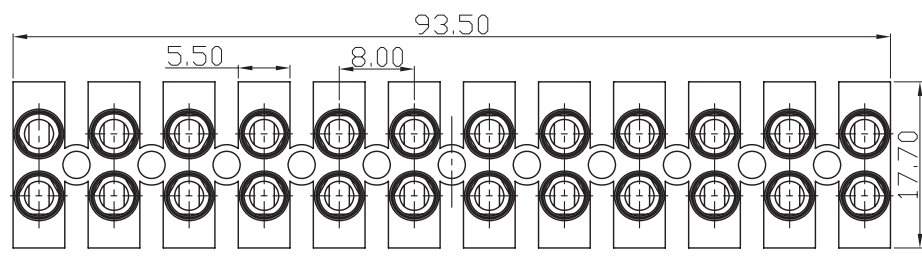
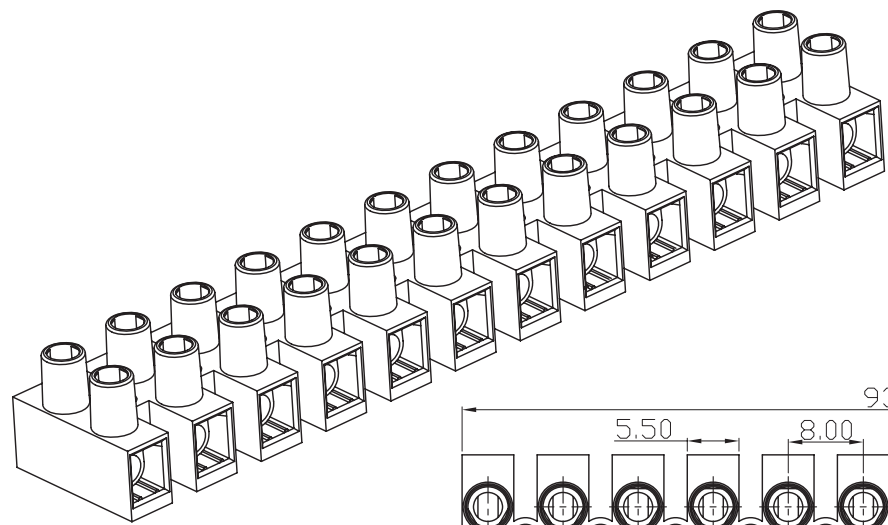




230WP/产品基本参数

安倍:17.5A 电压:450V 线径:1.5mm²
 胶壳: 尼龙66工程塑料, UL 94V-2
 94V-0等阻燃等级
 温度: 105° C (UL), -30° C to T110° C (IEC)
 线座: 铜合金, 镀镍
 弹片: 不锈钢材质, 230WP附加弹片
 螺丝: 碳钢线, 镀锌
 剥线长度: 230约5.0mm(公里)/0.20in.(寸)
 接线排数: 1-12排



尺寸公差:		角度公差:	
X.	±0.20	X.	±2°
.X	±0.15	.X	±1°
.XX	±0.10	.XX	±0.5°
绘图类型	AUTO CAD		
比例	1:1	图页	1\1
图纸编号	ST-HCFA2		

投影法		品名	贯通式端子台
单位	mm		间距8.00mm
纸张尺寸	A4	产品系列	贯通式 系列

慈溪市速腾电子有限公司
CIXI SUTENG ELECTRONIC CO., LTD